



SafeCaddy®

Les premières minutes sont décisives

KIT D'URGENCE – PRÊT À L'EMPLOI



LE SYSTÈME MOBILE COMPLET DE SÉCURITÉ

Tout ce dont vous avez besoin sur une unité mobile !



SafeCaddy®

Les premières minutes sont décisives



SafeCaddy® avec extincteur



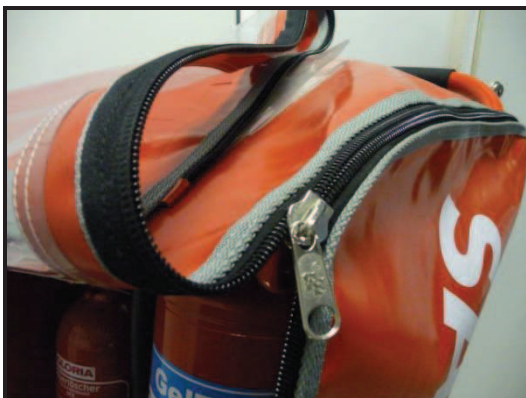
Caisson en aluminium pour ranger les équipements



SafeCaddy®

Les premières minutes sont décisives

Présentation du produit



- ✓ La housse de protection est faite de matériaux renforcés ininflammables aux normes DIN
- ✓ Grands panneaux frontal et latéral transparents pour une identification rapide des différents composants ;
- ✓ Le panneau transparent est composé de matériaux UV-stables ;
- ✓ Le panneau transparent n'est pas collé mais renforcé par une double couture ;
- ✓ Fermeture à barrettes magnétiques pour que la housse de protection soit bien ajustée et empêche les mouvements lors du transport ;
- ✓ Le logo **SafeCaddy®** est clairement visible.
- ✓ Fermeture à glissière circulaire ;
- ✓ S'ouvre du côté gauche comme du côté droit ;
- ✓ Fabrication particulièrement robuste ;
- ✓ Bande réfléchissante suit le contour de la fermeture à glissière.



SafeCaddy®

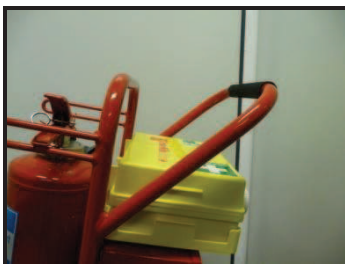
Les premières minutes sont décisives



- ✓ Ouverture large pour un accès à la trousse de secours rapide et facile.



- ✓ Robuste, le châssis est renforcé ;
- ✓ Complètement étanche à la poussière ;
- ✓ Une main suffit pour le déplacer ;
- ✓ Surface stable antidérapante pour l'utilisation en mode horizontal.



- ✓ Poignée en caoutchouc pour meilleure prise en main ;
- ✓ Poignée de sécurité (à gauche) et poignée de traction (à droite) sont au même niveau ;
- ✓ Ainsi, les deux poignées forment une plate-forme pour poser la trousse de secours (soit fermée ou ouverte) ;
- ✓ Ceci permet un accès facile aux divers accessoires et évite de placer quoi que ce soit à même le sol.

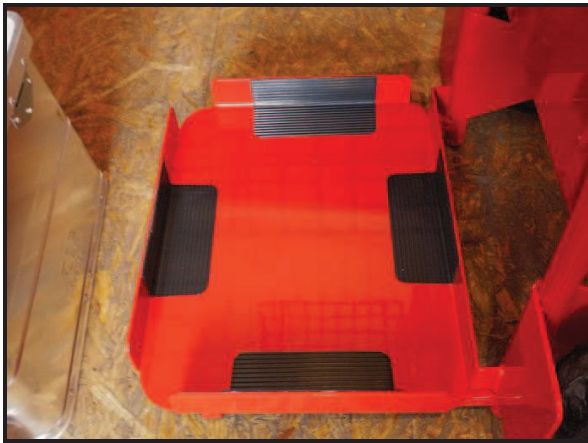


SafeCaddy®

Les premières minutes sont décisives



- ✓ Barres latérales avec perforations symétriques permettant d'attacher des accessoires tels que panier, extincteur, sac à dos, etc.



- ✓ La base de repos a des coins ouverts afin de faciliter le nettoyage ;
- ✓ La base de repos est équipée de tampons en caoutchouc noirs antidérapants pour le transport silencieux de la Caisson de rangement en aluminium.



- ✓ Les pieds sont équipés d'embouts en caoutchouc résistant au feu, qui respectent les sols fragiles tels les parquets, les tapis, etc.
- ✓ Excellente stabilité sur les sols en pente ;



- ✓ Les pieds de support empêchent le renversement accidentel et aident à stabiliser le chariot même si les roues étaient endommagées, malgré les pneus increvables.



SafeCaddy®

Les premières minutes sont décisives



- ✓ Pneus increvables en PU ;
- ✓ Garde pour que les roues restent propres et pour leur protection ;
- ✓ Les roulements a billes a l'intérieur des roues leur empêche de se déformer ;
- ✓ Peut être laissé stationnaire dehors même pour une période prolongée ; Il et sera toujours fonctionnel. Les roues ne touchent pas le sol en position «stationnaire » et donc les pneus ne se dégonflent pas ;



- ✓ Support magnétique pour le couvercle du Caisson de rangement en aluminium ;
- ✓ Maintient le couvercle ouvert, permettant l'utilisation d'une seule main ;
- ✓ Caisson de rangement en aluminium coupe-feu, qui peut être fermée hermétiquement ;



- ✓ Deux grands caissons de rangement pour équipements divers ;
- ✓ Le couvercle s'ouvre à un angle de 110 ° et peut servir de plateau pour déposer du matériel ;
- ✓ La corniche en métal dans les deux compartiments évite la chute de matériel lorsque le couvercle est ouvert.



SafeCaddy®

Les premières minutes sont décisives



- ✓ Le système à vis de fermeture est à la norme DIN EN ;
- ✓ Facile à manipuler, même avec des gants épais de pompier ;
- ✓ Chaque caisson de rangement est clairement marqué ; même des personnes non-qualifiées peuvent trouver rapidement le matériel d'urgence nécessaire.

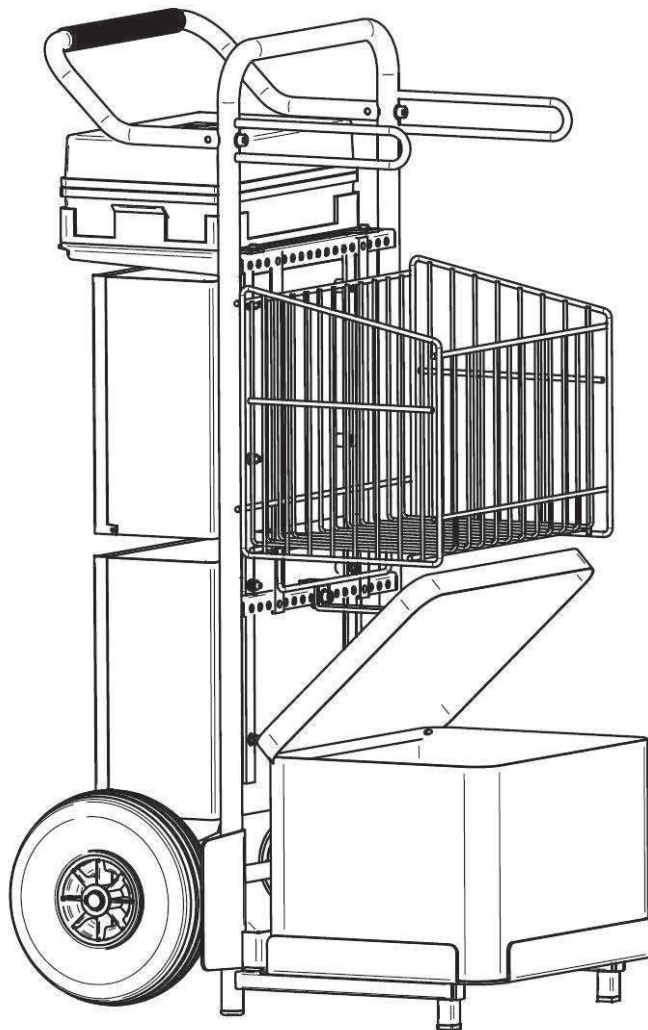


SafeCaddy®

Les premières minutes sont décisives

Données techniques et design

	SafeCaddy® (grand modèle)	SafeCaddy® (petit modèle) *
Largeur	560 mm	430 mm
Hauteur	1147 mm	970 mm
Profondeur	730 mm	520 mm
Poids total (Equipment de série)	61,6 kg	49,8 kg
Charge maximum	200 kg	160 kg
Pneus	255 x 85 (PU)	200 x 47 (PU)



* **SafeCaddy®** (petit modèle) sur commande seulement

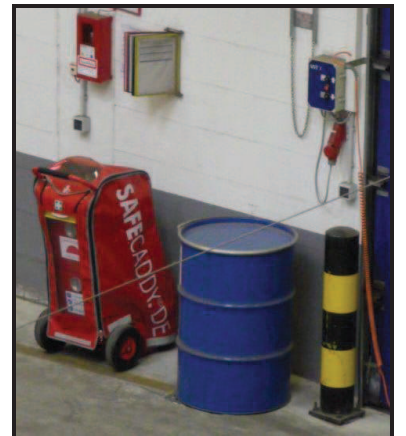


SafeCaddy[®]

Les premières minutes sont décisives



SafeCaddy[®] avec défibrillateur



SafeCaddy[®] *in situ* au travail !



Accessoires disponibles



Trousse de secours

- ✓ Matériau ABS de haute qualité avec joint circulaire en caoutchouc
- ✓ poignée renforcée
- ✓ plexiglas transparent pour la protection du contenu
- ✓ panneaux de cloisonnement intérieurs souples
- ✓ Support de montage au mur inclus avec système d'arrêt à 90 °
- ✓ La signalisation de sécurité fluorescente est incluse

Contenu selon la norme DIN 13157 plus supplément (125 pièces) – selon le règlement des lieux de travail

- Entreprises commerciales et administratives ayant jusqu'à 50 employés
- Les entreprises de production et de traitement ayant jusqu'à 20 employés
- Chantiers ayant jusqu'à 10 employés



SafeCaddy®

Les premières minutes sont décisives

Options de montage

Le nouveau **SafeCaddy®** est modulaire pour être facilement adapté aux besoins du client ou du distributeur. La personnalisation est possible grâce à un nouveau système de fixation : Un écrou sur ressort facile à défaire :



Les trous symétriques perforés sur les barres latérales permettent de nombreuses options. La hauteur du panier peut facilement être ajusté ou peut être remplacé par le Caisson de rangement en aluminium.



- ✓ L'extincteur peut être fixé sur les barres dorsales du **SafeCaddy®**, grâce à des supports muraux standards
- ✓ Ainsi, ils peuvent facilement être montés et démontés à souhait.



- ✓ Les défibrillateurs peuvent également être munis de supports muraux standards sur le **SafeCaddy®**

Ces accessoires et autres extras pour le **SafeCaddy®** sont disponibles à l'achat auprès des distributeurs et / ou sur demande en fonction des quantités.